

Badis



I

Proiettore per lampade a scarica fino a 400W, con installazione a plafone e/o parete, per l'illuminazione di interni come superfici commerciali, impianti sportivi, palestre scolastiche, capannoni industriali o distributori di carburante.

Corpo in robusta lamiera di acciaio verniciata a polveri epossidiche di colore bianco RAL 9003; **Ottica** in alluminio purissimo 99.85 ossidato anodicamente e brillantato con finitura martellata. Emissione simmetrica diffondente (SM), fascio asimmetrico intensivo (AS); **Vetro** temperato in piano di spessore 4 mm; **Portalamпада** tecnopolimero E40 Rhyton; **Guarnizione** silconica a cellule chiuse dalle rilevanti prestazioni meccaniche ed elastiche; **Pressacavo**: M20 IP68 antistrappo
IP65 / Classe di isolamento I

GB

Floodlight suitable to light-up indoor sport arenas, industrial areas, commercial areas, warehouses, fuel stations, etc. **Casing**: strong enamelled sheet steel painted with white epoxy powder paint RAL 9003. **Reflector**: pure oxidised aluminium 99,85%, with hammered finishing, symmetric wide beam. **Diffuser**: 4 mm tempered glass. **Equipment**: closed cells silicon gasket, thermoplastic lampholder E40 Rhyton with ant-drop system for lamp, M20 IP68 cable gland.
IP65 / Insulation class I

BADIS SM

254 x 144 x h410mm



COLOUR	W	Light	W TOT	A	001	PALLETS	dm ³	Kg	Beam	CNL
B/W	250	HLI-T	270	3	001	24	44	10,70	E40	● 702277.0140
B/W	400	HLI-TP	411	3.25/3.5	001	24	44	12,00	E40	● 702278.0140

COLOUR	W	Light	W TOT	A	001	PALLETS	dm ³	Kg	Beam	CN
B/W	400	NA-T/HLI-T	438	4/4.4	001	24	44	12,00	E40	● 702276.0101

Accessori - Accessories



Descrizione
Description

GRIGLIA DI PROTEZIONE - PROTECTION GRID

Codice
Code

● 702317.0101



STAFFA DI ROTAZIONE - ROTATING BRACKET

● 702320.0101



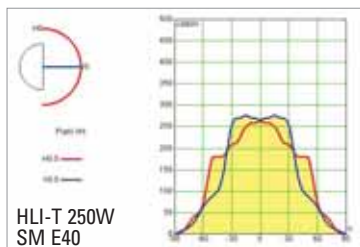
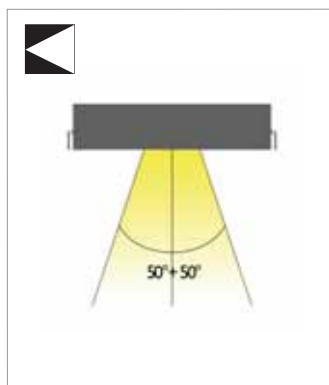
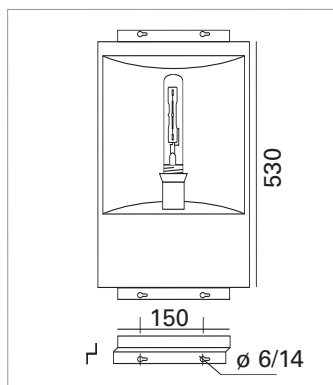
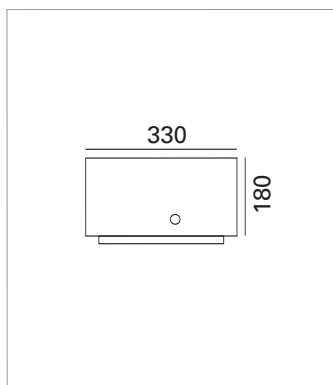
TELAIO DI INCASSO - FRAME FOR INTEGRATED

● 702322.0101

● ARTICOLI CHE, SE NON DISPONIBILI A MAGAZZINO, POSSONO RICHIEDERE FINO A 90 GIORNI PER LA CONSEGNA.
FOR ARTICLES WHICH ARE NOT IN STOCK DELIVERY TIME CAN BE UP TO 90 DAYS.

230V - 50 Hz

IP65



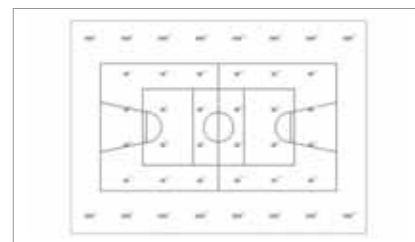
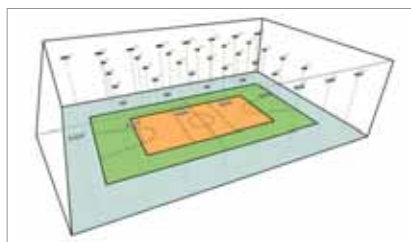
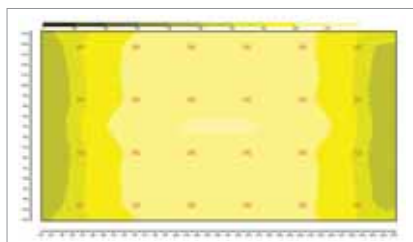
Progetto - Project

I Campo da Volley-Basket

Informazione Area: 35x25 mt
 Informazione Campo: 28x15 mt
 Prodotto utilizzato: Badis 1x SM JM 400W (24 pcs)
 Altezza soffitto: 10 mt
 Potenza totale: 13.6 kW
 Illuminamento medio: 972 lx
 Uniformità media: 0.86%

GB Volleyball field-Basketball court

Area details: 35x25 m
 Court details: 28x15 m
 Product used: Badis 1x SM JM 400W (24 pcs)
 Ceiling height: 10 m
 Total power: 13.6 kW
 Average lighting: 972 lx
 Average uniformity: 0.86%



Superficie Risultati/Results		Min	Medio	Max	Min/Max	Min/Med	Med/Max
Campo Field	Illuminamento orizzontale Horizontal luminance	685 lx	972 lx	1124 lx	0.61	0.71	0.86