

# Giga Led

C



I

Proiettori a led professionale per l'illuminazione di impianti sportivi, insegne pubblicitarie, monumenti, grandi aree esterne o palazzetti e palestre. Ottica con lenti a 45° su richiesta e quantitativo è possibile avere anche la versione con fascio a 15°.

**IP65 / Classe di isolamento I**

GB

Professional LED lighting for sports grounds, illuminated advertising signs, monuments, large external areas, small buildings and gyms. Optics: based on request and quantity, 45-degree lens available or 15-degree beam version.

**IP65 / Insulation class I**

## GIGA LED 90

COLOUR	W	V	Light bulb icon	CLASSE ISOLAM	K	Light fixture icon	dm <sup>3</sup>	Kg	CELL
G/G	90W	100/240	LED	I	5000	001	36,12	10	555510.0101

## GIGA LED 160

COLOUR	W	V	Light bulb icon	CLASSE ISOLAM	K	Light fixture icon	dm <sup>3</sup>	Kg	CELL
G/G	160W	100/240	LED	I	5000	001	61,50	16	555511.0101

## ACCESSORI - ACCESSORIES



Codolo per testa palo - Pole head spigot



COD.

Codolo/ Pole head 001 703952.0101

Codolo per testa palo 1 o 2 proiettori Giga led Ø 60/76 mm. In Ferro Verniciato con polveri termoindurenti. Poliesteri resistenti alla corrosione ed agli agenti atmosferici.

*Pole head spigot for either 1 or 2 Giga LED lamps, size Ø 60/76 mm. Iron coating with polyester thermosetting powder coating, offering high resistance to rust and external atmospheric agents.*

**Corpo:** In alluminio pressofuso EN AB46100 verniciato grigio a polvere poliester termoidurenti.

Resistente alla corrosione ed agli agenti atmosferici.

**Telaio:** In alluminio pressofuso EN AB46100 verniciato grigio a polvere poliester termoidurenti.

Resistente alla corrosione ed agli agenti atmosferici.

**Sistema di fissaggio:** Staffa in acciaio verniciata grigio a polvere poliester termoidurenti.

Resistente alla corrosione ed agli agenti atmosferici.

**Goniometro:** fissato alla staffa per garantire un preciso puntamento.

**Vetro:** Temperato sp. 3 mm.

**Sorgente Giga Led 90:** 72 Led flusso 6350lm. 5000K

**Sorgente Giga Led 160:** 140 Led flusso 12370lm. 5000K

**Pressacavo:** Acciaio inox M16x1.5

**Viterie Esterne:** Tutta la viteria esterna è in acciaio inox.

**Casing:** in EN AB46100 pressed aluminium, with grey polyester thermosetting powder coating, offering high resistance to rust and external atmospheric agents.

**Frame:** Frame in EN AB46100 pressed aluminium, with grey polyester thermosetting powder coating.

Highly-resistant to rust and external atmospheric agents.

**Fastening:** Steel clamp with grey polyester thermosetting powder coating. Highly-resistant to rust and external atmospheric agents.

**Angle gauge:** Goniometer fixed to clamp to guarantee exact positioning.

**Glass:** 3-mm-thick tempered glass.

**Giga LED 90 source:** 72 LEDs, 6350 LM flow, 5000K

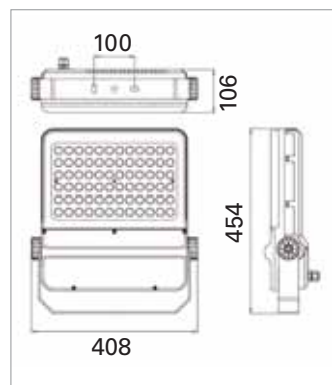
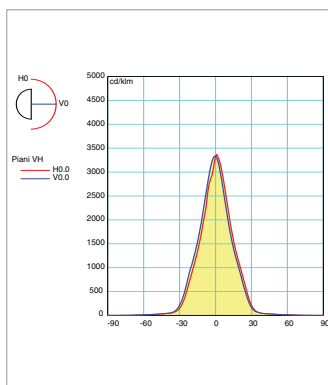
**Giga LED 160 source:** 140 LEDs, 12370 LM flow, 5000K

**Cable gland assembly:** M16x1.5 stainless steel cable gland.

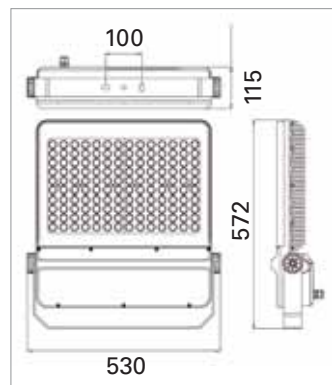
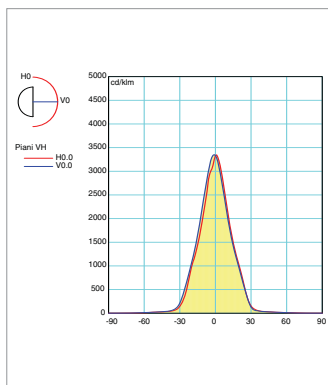
**External screws:** All external screws supplied in stainless steel.



GIGA LED 90



GIGA LED 160



Regolazione ghiera graduata.  
Adjusting graduated ring.



Tappo di protezione in silicone.  
Protective silicone cap.



Pressacavo in acciaio inox.  
Cable-gland in stainless steel.



Dissipatore.  
Heat sink.