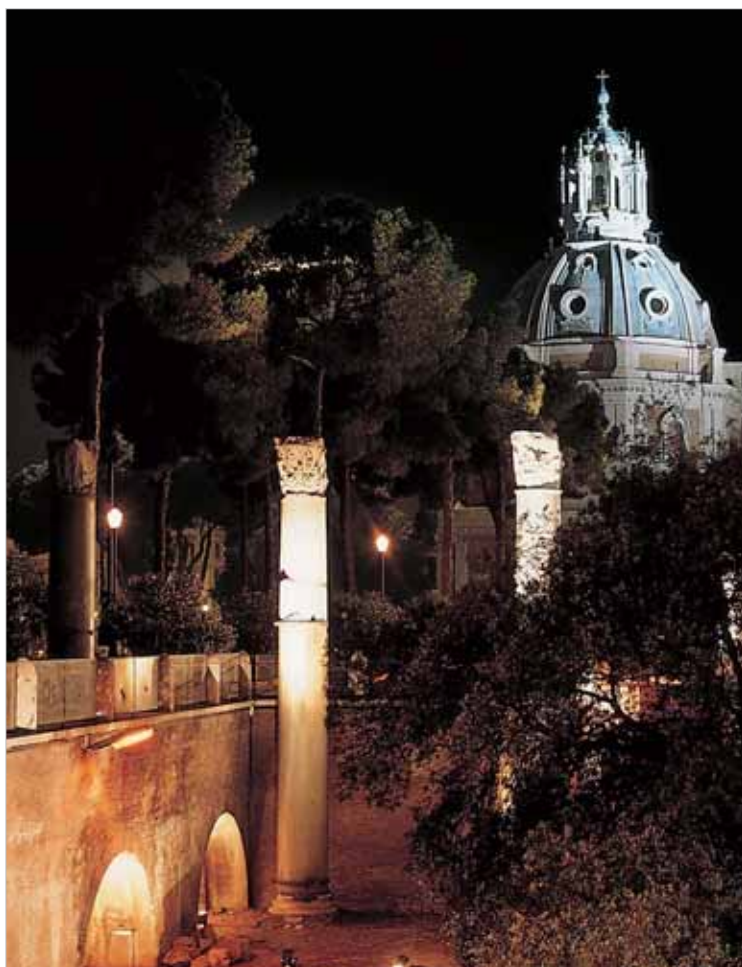


Guppy

C



I

Famiglia di proiettori professionali per l'illuminazione di particolari architettonici, impianti sportivi, aree esterne, insegne pubblicitarie. Le ottiche sono state progettate per assicurare alti rendimenti, elevato controllo del flusso luminoso, rispetto delle normative vigenti contro l'inquinamento luminoso, con l'impiego di lampade al sodio e ioduri metallici da 250W a 400W. Sono disponibili i seguenti sistemi di proiezione:

- simmetrico - asimmetrico

IP65 / Classe di isolamento I

GB

A series of professional floodlights for the lighting of architectural details, sport centres, external areas, advertising signs. The optics are designed to guarantee high efficiency, high level of light flow control, compliance with current legal regulations relating to light pollution, using sodium and metal halide lamps from 250W to 400W.

The following floodlight systems are available with: - symmetric reflector - asymmetric reflector.

IP65 / Insulation class I

GUPPY SM

450 x 170 x h575mm



COLOUR	W	A	Light Bulb	W TOT	Boxes	PALLETS	dm ³	Kg	Reflector	CNL
N/B	250	2.15	HLI-TP	267	001	20	37	8,35	E40	● 702078.0140
N/B	400	3.25/3.5	HLI-TP	411	001	20	37	9,55	E40	● 702080.0140
G/G	250	2.15	HLI-TP	267	001	20	37	8,35	E40	● 702079.0140
G/G	400	3.25/3.5	HLI-TP	411	001	20	37	9,55	E40	● 702081.0140

GUPPY AS

450 x 170 x h575mm



COLOUR	W	A	Light Bulb	W TOT	Boxes	PALLETS	dm ³	Kg	Reflector	CNL
N/B	250	2.15	HLI-TP	267	001	20	37	8,35	E40	● 702070.0140
N/B	400	3.25/3.5	HLI-TP	411	001	20	37	9,55	E40	● 702072.0140

● ARTICOLI CHE, SE NON DISPONIBILI A MAGAZZINO, POSSONO RICHIEDERE FINO A 90 GIORNI PER LA CONSEGNA.
FOR ARTICLES WHICH ARE NOT IN STOCK DELIVERY TIME CAN BE UP TO 90 DAYS.

Corpo in pressofusione di alluminio, verniciato con polvere termoidurente poliestere resistente agli agenti atmosferici e alla corrosione garantita per 1.000 ore in nebbia salina; **Clips** di chiusura vetro in tecnopolimero;

Ottica in alluminio purissimo 99.85 ossidato anodicamente e brillantato; **Vetro** temperato di spessore 4 mm;

Portalampana E40 termoplastico; **Guarnizione** in Dutral dalle rilevanti prestazione meccaniche ed elastiche;

Staffa di fissaggio in acciaio stampato e nervato verniciata nella stessa tonalità del corpo;

Goniometro graduato applicato alla staffa di rotazione per consentire un corretto puntamento;

Viteria esterna in inox. **Pressacavo**: M20 IP68 antistrappo

Casing: die cast aluminium, painted with polyester powder paint with high resistance to atmospheric agents and corrosion, guaranteed for 1000 hours in saline mist.

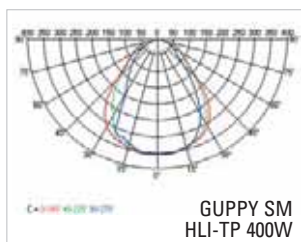
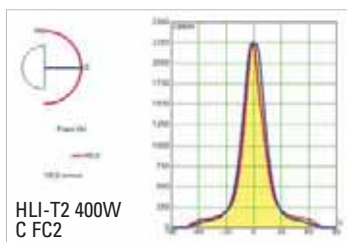
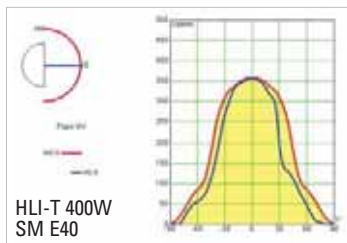
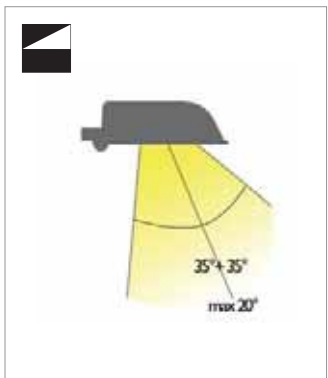
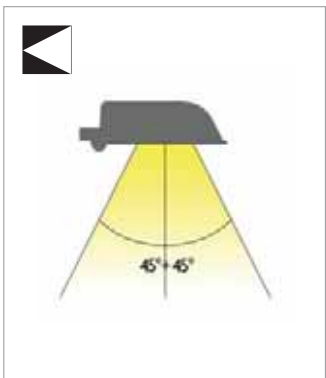
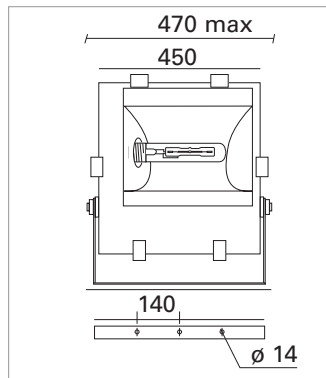
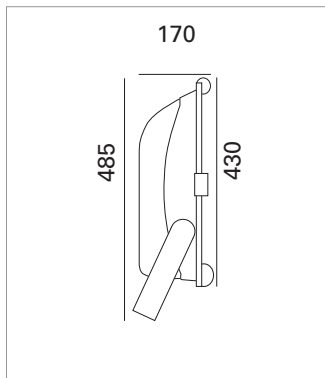
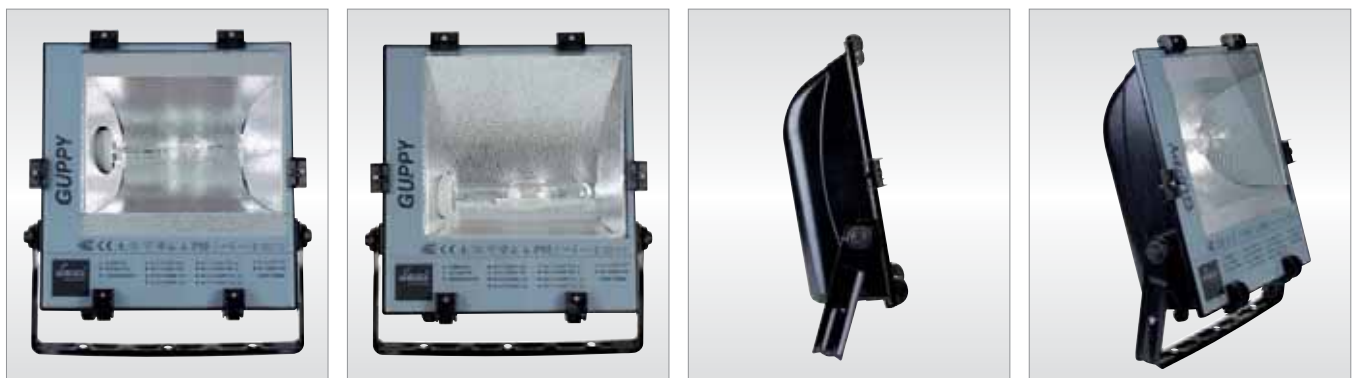
Reflectors: pure oxidised aluminium 99.85%. **Glass**: 4 mm tempered protection glass.

Equipment: dutral gasket with high mechanical elasticity, E40 and FC2 **lamp-holder**, tearproof M20 IP68 **cable gland**, non-loosening external stainless steel **screws**.

Fixing bracket: printed stainless steel with reinforcing ribs for greater stability, painted in the same finish as the casing.

Graduated angle adjuster on the bracket to simplify positioning of the floodlight during installation.

230V - 50 Hz IP65          



ACCESSORI / ACCESSORIES


Descrizione
Description

Griglia di protezione - Protection Grid



001

Codice
Code

● 703325.0101



Staffa di rotazione in acciaio zincato a caldo a doppia foratura che facilita l'installazione e permette il fissaggio del proiettore nella posizione più idonea anche grazie all'ausilio del goniometro graduato solidale alla staffa che consente di posizionare l'apparecchio a secondo delle esigenze, ed indirizzare il fascio con la massima precisione.

Rotation rod in hot galvanised steel with double hole to ease installation and allow fixing of the projector in the most suitable position. This, also thanks to the aid of the graduated goniometer joined to the rod, which allows to position the appliance according to requirements and aim the beam with great precision.


PROGETTO/PROJECT
OUTDOOR AREA LIGHTING (PARK, GREEN AREA)
