

# Badis



(I)

Proiettore per lampade a scarica fino a 400W, con installazione a plafone e/o parete, per l'illuminazione di interni come superfici commerciali, impianti sportivi, palestre scolastiche, capannoni industriali o distributori di carburante.

**Corpo** in robusta lamiera di acciaio verniciata a polveri epossidiche di colore bianco RAL 9003;  
**Ottica** in alluminio purissimo 99.85 ossidato anodicamente e brillantato con finitura martellata. Emissione simmetrica diffondente (SM), fascio asimmetrico intensivo (AS);  
**Vetro** temperato in piano di spessore 4 mm;  
**Portalamпада** tecnopolimero E40 Rhyton;  
**Guarnizione** silconica a cellule chiuse dalle rilevanti prestazioni meccaniche ed elastiche;  
**Pressacavo:** M20 IP68 antistrappo  
**IP65 / Classe di isolamento I**

(GB)

Floodlight suitable to light-up indoor sport arenas, industrial areas, commercial areas, warehouses, fuel stations, etc. **Casing:** strong enamelled sheet steel painted with white epoxy powder paint RAL 9003.  
**Reflector:** pure oxidised aluminium 99,85%, with hammered finishing, symmetric wide beam.  
**Diffuser:** 4 mm tempered glass.  
**Equipment:** closed cells silicon gasket, thermoplastic lampholder E40 Rhyton with ant-drop system for lamp, M20 IP68 cable gland.  
**IP65 / Insulation class I**

## BADIS SM

254 x 144 x h410mm



COLOUR	W	Light	W TOT	A	Stack	PALLETS	dm <sup>3</sup>	Kg	Beam	CNL
	250	HLI-T	270	3	001	24	44	10,70	E40	● 702277.0140
	400	HLI-TP	411	3.25/3.5	001	24	44	12,00	E40	● 702278.0140
COLOUR	W	Light	W TOT	A	Stack	PALLETS	dm <sup>3</sup>	Kg	Beam	CN
	400	NA-T/HLI-T	438	4/4.4	001	24	44	12,00	E40	● 702276.0101

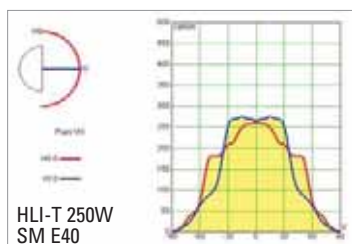
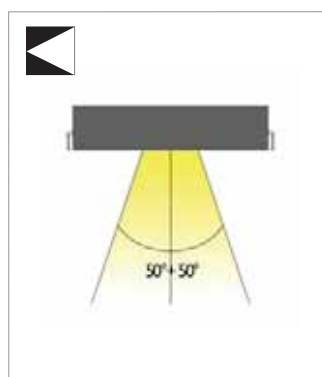
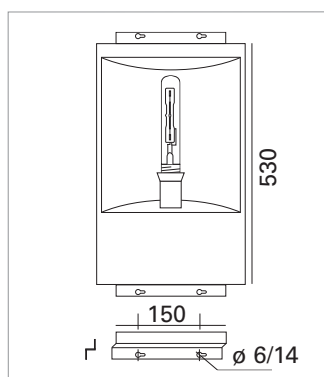
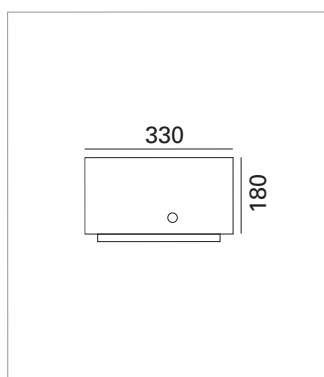
## Accessori - Accessories

Image	Descrizione Description	Codice Code
	GRIGLIA DI PROTEZIONE - PROTECTION GRID	● 702317.0101
	STAFFA DI ROTAZIONE - ROTATING BRACKET	● 702320.0101
	TELAIO DI INCASSO - FRAME FOR INTEGRATED	● 702322.0101

● ARTICOLI CHE, SE NON DISPONIBILI A MAGAZZINO, POSSONO RICHIEDERE FINO A 90 GIORNI PER LA CONSEGNA.  
 FOR ARTICLES WHICH ARE NOT IN STOCK DELIVERY TIME CAN BE UP TO 90 DAYS.

230V - 50 Hz

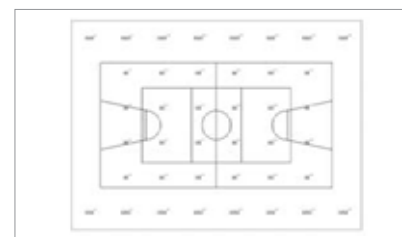
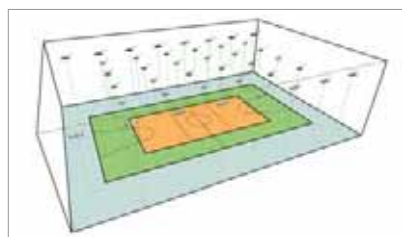
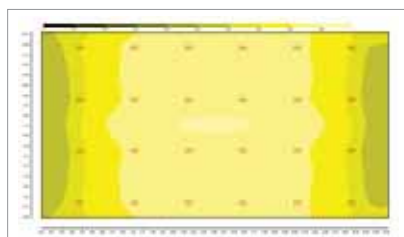
IP65

**Progetto - Project****I Campo da Volley-Basket**

Informazione Area:	35x25 mt
Informazione Campo:	28x15 mt
Prodotto utilizzato:	Badis 1x SM JM 400W (24 pcs)
Altezza soffitto:	10 mt
Potenza totale:	13.6 kW
Illuminamento medio:	972 lx
Uniformità media:	0.86%

**GB Volleyball field-Basketball court**

Area details:	35x25 m
Court details:	28x15 m
Product used:	Badis 1x SM JM 400W (24 pcs)
Ceiling height:	10 m
Total power:	13.6 kW
Average lighting:	972 lx
Average uniformity:	0.86%



Superficie	Risultati/Results	Min	Medio	Max	Min/Max	Min/Med	Med/Max
Campo Field	Illuminamento orizzontale Horizontal luminance	685 lx	972 lx	1124 lx	0.61	0.71	0.86