

Via Led



I

Apparecchio per illuminazione a Led, in pressofusione di alluminio.

Ideale per l'illuminazione di piccole strade, vicoli, parcheggi, aree residenziali. Consigliato per pali di altezza di 3/4 m e interdistanza dei pali di 10/12 m.

Conforme alle normative vigenti ed alle vigenti leggi contro l'inquinamento luminoso.

La curvatura delle lenti permette un'apertura del fascio luminoso per un adeguato illuminamento del piano stradale. La struttura alettata permette la dissipazione del calore dei led garantendo una durata di 30.000h e un basso decadimento del flusso.

IP65 / Classe di isolamento I

GB

Die-cast aluminium appliance for LED lighting.

Ideal for lighting small roads, alleys, car parks, and residential areas. Recommended for 3/4 m high poles, 10/12m one from the other.

Complying with Standard and laws in force against light pollution.

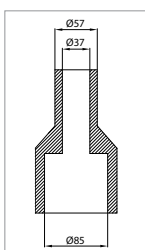
The lens curving allows the light beam to open up to adequately illuminate the road surface.

The finned structure permits the heat from the LED to dissipate, guaranteeing a duration of 30,000h and low light flow diminishing.

IP65 / Classe di isolamento I

VIA LED 206 x 390 x h45mm

COLOUR	48W	LED	I	001	4000K	2660	13,65	3,6	555504.0101

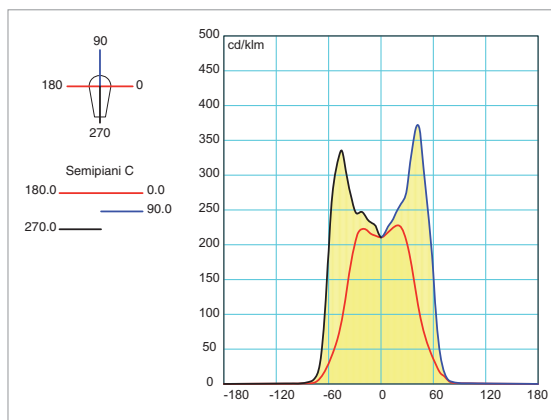
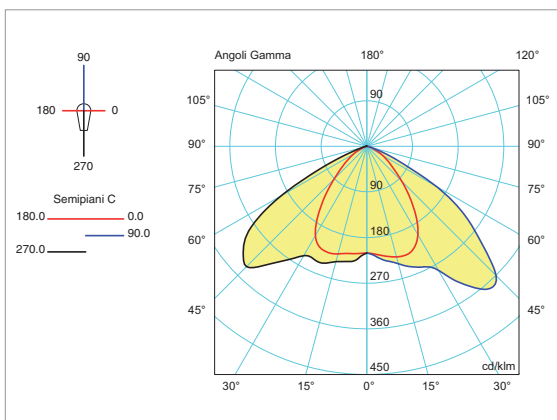


Codolo riduttore per fissaggio a palo da Ø80/60 mm esterno.
Da fissare su pali Ø min. 40 mm.
*Reduction shank for fastening to pole from Ø80/60mm external.
To fix on pole Ø min. 40 mm.*

Descrizione Description	pcs pcs	Codice Code
Codolo	001	703951.0101

Possibilità di richiedere anche il palo per fissare l'armatura.

Possibility of requesting pole for fitting.



Corpo in Alluminio pressofuso EN AB46100, verniciato a polvere termoindurenti poliesteri resistenti alla corrosione ed agli agenti atmosferici.

Sistema di chiusura telaio corpo e fissaggio codolo tramite viti svasate in acciaio inox.

Pressacavo in acciaio inox M16x1.5

Lenti dedicate per adeguato illuminamento del manto stradale.

Led di potenza della cree 4000° K ad alta luminosità fissati direttamente al corpo in alluminio pressofuso che fa anche da dissipatore.

Disponibili a richiesta (per quantità) anche temperature di colore differenti. **Alimentatore** incluso nel vano lampada.

Tensione di funzionamento 220V / 240V, 50/60 Hz.

Vetro sp. 4 mm. **Efficienza luminosa:** 85%.

Guarnizione in silicone ricotto fustellata.

Viteria esterna in acciaio inox.

Codolo per fissaggio palo in alluminio pressofuso con goniometro per regolazione e vite di serraggio a brugola in inox e grani di fissaggio al palo.

Casing in die-cast aluminium EN AB46100, painted in polyester thermosetting powder resistant to corrosion and atmospheric agents. Body frame **closing system** and shank fixing with countersunk stainless steel screws.

Stainless steel **cable gland** M16x1.5

Lens for adequate road surface illumination.

Cree 4000° K bright power **LED** fixed directly on die-cast aluminium body which also acts as a dissipator.

Different colour temperatures **available** upon request (for the amount). **Power supply unit** included in lamp compartment.

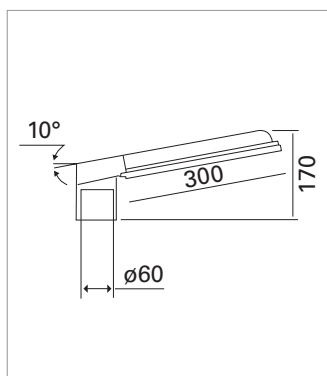
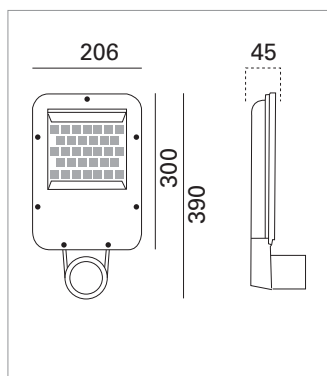
Voltage: 220V / 240V, 50/60 Hz.

4 mm thick **glass**. **Luminous efficiency:** 85%.

Die-cut annealed silicone gasket.

External screws in stainless steel.

Die cast aluminium shank for pole fastening with goniometer for regulation, stainless steel Allen screws and dowels for fixing to the pole.



3 grani in acciaio M8 per il fissaggio dell'apparecchio al palo.
3 M8 steel dowels to fix the appliance to the pole.

50.000h	5.000h
48W	HLF 80W
	VAPORI MERCURIO

Comparazione di LED con una Lampade tradizionale.



Cassetta stagna IP67 per alimentatore apparecchio con staffa di fissaggio a palo inclusa.
IP67 box empty for driver with pole's fixing collar.

Cod. 555505.0101