

# TN 1



I

Proiettore in acciaio inox, AISI 316L per l'illuminazione di gallerie stradali con lampade a scarica fino a 400W secondo le raccomandazioni CIE 88:2004 "Guide for the lighting of road tunnels and underpasses".

L'impiego congiunto delle versioni con:

- TN 1 AS: ottica asimmetrica, per illuminazione a controflusso,
- TN 1 SM: ottica a ripartizione simmetrica del flusso, consentono una corretta illuminazione delle zone di accesso, soglia e transizione.

**IP65 / Classe di isolamento II**

GB

Floodlight in AISI 316L stainless steel for lighting of road tunnels with discharge lamps up to 400W, in accordance with CIE 88:2004 recommendations "Guide for the lighting of road tunnels and underpasses".

A combined use of the versions with:

- TN 1 AS: asymmetric reflector, for counter-flow lighting;
- TN 1 SM: reflector with symmetric flow sectioning; allows correct lighting of access, threshold and transit areas.

**IP65 / Insulation class II**

## TN 1 SM

410 x 610 x h210mm

COLOUR	W	Light Bulb	W TOT	CLASSE ISOLAM	Stacking	dm <sup>3</sup>	Kg	Light Distribution	CNL
	150	NA-T	169	II	001	62	9,30	E40	● 701870.0139
	250	NA-T	270	II	001	62	10,50	E40	● 701871.0139
	400	NA-T	438	II	001	62	11,80	E40	● 701872.0139

## TN 1 AS

450 x 170 x h575mm

COLOUR	W	Light Bulb	W TOT	CLASSE ISOLAM	Stacking	dm <sup>3</sup>	Kg	Light Distribution	CNL
	150	NA-T	169	II	001	62	9,30	E40	● 701860.0139
	250	NA-T	270	II	001	62	10,50	E40	● 701861.0139
	400	NA-T	438	II	001	62	11,80	E40	● 701862.0139

● ARTICOLI CHE, SE NON DISPONIBILI A MAGAZZINO, POSSONO RICHIEDERE FINO A 90 GIORNI PER LA CONSEGNA.  
FOR ARTICLES WHICH ARE NOT IN STOCK DELIVERY TIME CAN BE UP TO 90 DAYS.

**Corpo:** in robustissima lamiera di acciaio inox AISI 316, AISI 316L o AISI 304 con testate saldate.

**Telaio:** in robustissima lamiera di acciaio inox AISI 316, AISI 316L o AISI 304 dotato di sistema anticaduta mediante clips.

**Ottica:** in alluminio purissimo stampato, ossidato anodicamente e brillantato.

**Chiusura:** in vetro piano temprato spessore 6 mm serigrafato nella parte di non interesse ottico. Pressacavo: M20 IP68 anti-strappo.

**Guarnizione:** in gomma siliconica. **Viteria:** acciaio inox.

**Morsetti di alimentazione:** sezionatore bipolare in materiale termoplastico con sezione dei morsetti di 4 mm<sup>2</sup>.

**Cavi:** in silicone sezione 1,5 mm<sup>2</sup> con calza di protezione in fibra di vetro. **Portalamпада:** E40 Rhyton termoplastico.

**Casing:** in ultra thick AISI 316, AISI 316L or AISI 304 stainless steel sheet; closing ends are pressed and welded.

**Frame:** in ultra thick AISI 316, AISI 316L or AISI 304 stainless steel with safety fixing to avoid loss and breakage.

**Reflector:** pure anodised and polished aluminium.

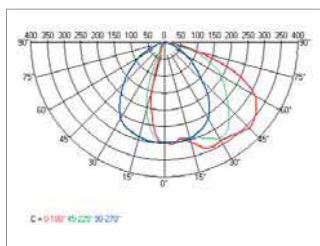
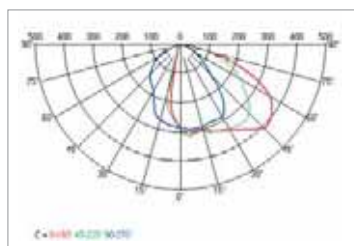
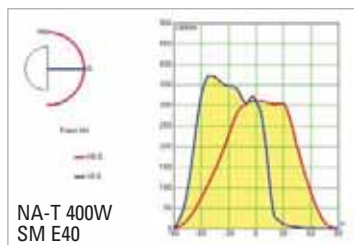
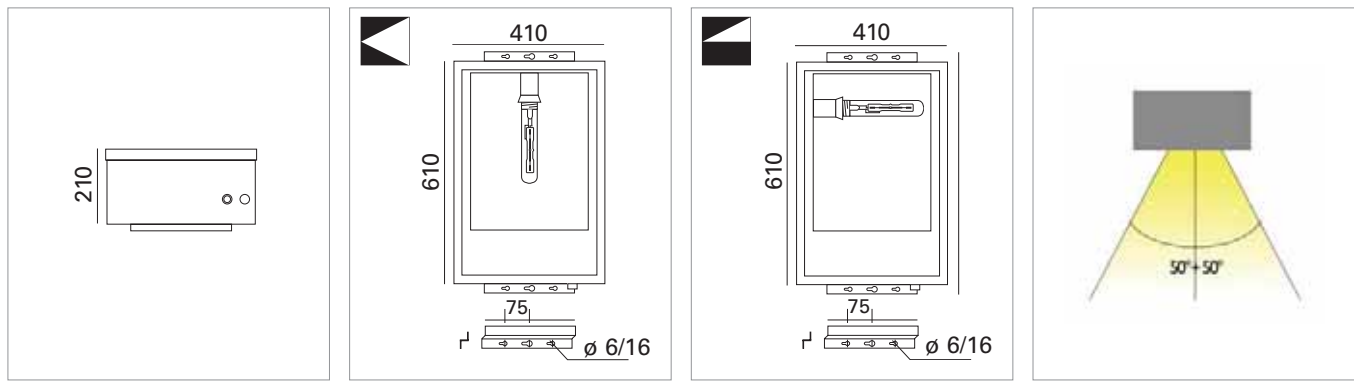
**Glass:** 6mm tempered flat, blow and thermal shock resistant, with black screen-printing in areas not involving lighting equipment.

**Cable-gland:** M20 IP68 anti-tear. **Gaskets:** made of silicon rubber.

**Screws:** stainless steel. **Terminal block:** bi-polar thermoplastic cut-off switch with a 4 mm<sup>2</sup> section of terminals.

**Cables:** silicon cables with fibre-glass braid sleeve, cross section 1.5 mm<sup>2</sup>. **Lamp-holder:** E40 Rhyton thermoplastic.

230V - 50 Hz    IP65                           



Cerniera di chiusura in acciaio inox a chiusura rapida che agevola le operazioni di manutenzione.

*Inox stainless still closing.*





Pressacavo  
Cable gland

### I PROPRIETÀ

Rendimento con vetro > 75%.

L'apparecchio può essere installato assialmente con inclinazione variabile.

Sistema anticaduta con clips che consente al telaio di rimanere agganciato al corpo; intervento rapido sulla sorgente e sui componenti elettrici senza impiego di utensili.

La piastra cablaggio è facilmente accessibile con interruzione dell'alimentazione per mezzo di un sezionatore. La piastra può essere facilmente asportata.

Apparecchio in acciaio inox, AISI 316L idoneo per impieghi in ambienti sottoposti all'azione di agenti chimici aggressivi.

### GB MAIN FEATURES

*Efficiency with glass cover >75%. The fitting may be installed axially with variable inclination. Fall-protection system with clips that allow the frame to remain attached to the unit; rapid intervention access to the light source and electrical components, without tools. The wiring tray is easily accessed with interruption of supply via a bi-polar thermoplastic cut-off switch. The wiring tray is easily removed.*

*Fitting in AISI 316L stainless steel, suitable for use in environments subject to aggressive chemical agents.*



## PROGETTO / PROJECT

### TUNNEL LIGHTING - UNDERPASSES LIGHTING

