

TN 2

C



I

Proiettore in acciaio inox, AISI 316L per illuminazione di gallerie stradali con lampade fluorescenti T5 e T8 fino a 58W secondo le raccomandazioni CIE 88:2004 "Guide for the lighting of road tunnels and underpasses".

La gamma si compone di due modelli:

- TN2 AS con ottica asimmetrica
- TN2 SM con ottica simmetrica

IP65 / Classe di isolamento II

GB

Floodlight in AISI 316L stainless steel for lighting of road tunnels with fluorescent T5 and T8 lamps up to 58W, in accordance with CIE 88:2004 recommendations "Guide for the lighting of road tunnels and underpasses".

The range is composed of two models:

- TN2 AS with asymmetric reflector
- TN2 SM with symmetric reflector

IP65 / Insulation class II.

TN 2 SM

39W T5: 1025 x 270 x h155mm / 54W T5/36W T8: 1325 x 270 x h155mm / 58W T8: 1625 x 270 x h155mm

COLOUR	W		CLASSE ISOLAM		dm ³	Kg		CN	CEL
	2x36	FL-T8	II	001	78	8,20	G13	● 701840.0101	
	2x39	FL-T5	II	001	61	7,60	G5		● 701841.0101
	2x54	FL-T5	II	001	78	8,20	G5		● 701842.0101
	2x58	FL-T8	II	001	95	8,80	G13	● 701843.0101	
	3x39	FL-T5	II	001	61	7,60	G5		● 701844.0101
	3x54	FL-T5	II	001	78	8,20	G5		● 701845.0101

TN 2 AS

54W T5/36W T8: 1325 x 270 x h155mm / 58W T8: 1625 x 270 x h155mm

COLOUR	W		CLASSE ISOLAM		dm ³	Kg		CN	CEL
	1x36	FL-T8	II	001	78	8,20	G13	● 701827.0101	
	1x54	FL-T5	II	001	78	8,20	G5		● 701828.0101
	1x58	FL-T8	II	001	95	8,80	G13	● 701829.0101	

- ARTICOLI CHE, SE NON DISPONIBILI A MAGAZZINO, POSSONO RICHIEDERE FINO A 90 GIORNI PER LA CONSEGNA.
FOR ARTICLES WHICH ARE NOT IN STOCK DELIVERY TIME CAN BE UP TO 90 DAYS.

Corpo: in robustissima lamiera di acciaio inox AISI 316, AISI 316L o AISI 304 con testate saldate.

Telaio: in robustissima lamiera di acciaio inox AISI 316, AISI 316L o AISI 304 dotato di sistema anticaduta mediante clips.

Ottica: in alluminio purissimo stampato, ossidato anodicamente e brillantato. **Chiusura:** in vetro piano temprato spessore 6 mm serigrafato nella parte di non interesse ottico.

Pressacavo: M20 IP68 antistrappo.

Guarnizione: in gomma siliconica. Viteria: acciaio inox.

Morsettiere di alimentazione: morsettiere in nylon fibra vetro, con sezionatore.

Cavi: cavi in PVC, sez. 0,5 mm².

Porta lampada: portalampe G13 e G5.

Casing: in ultra thick AISI 316, AISI 316L or AISI 304 stainless steel sheet; closing ends are pressed and welded.

Frame: in ultra thick AISI 316, AISI 316L or AISI 304 stainless steel with safety fixing to avoid loss and breakage.

Reflector: pure anodised and polished aluminium.



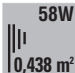
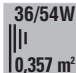
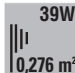




Glass: 6 mm tempered flat; blow and thermal shock resistant, with black screen-printing in areas not involving lighting equipment. **Cable-gland:** M20 IP68 anti-tear.

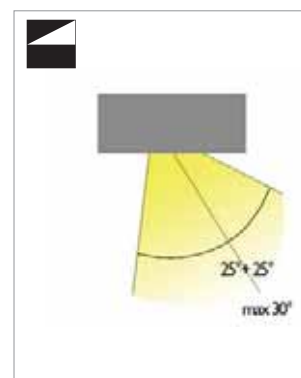
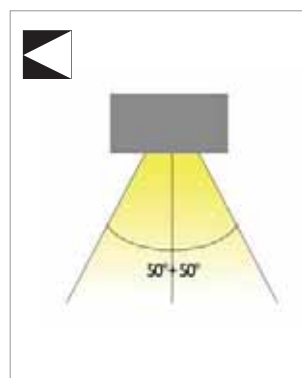
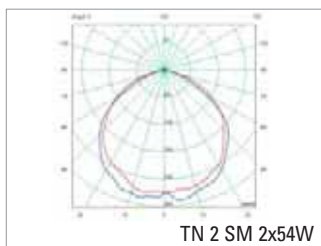
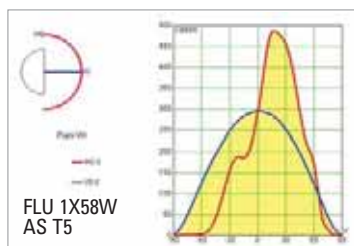
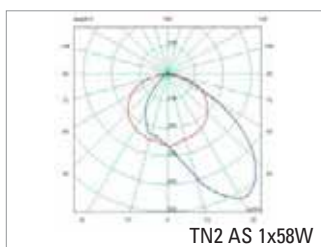
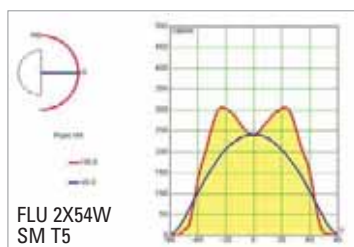
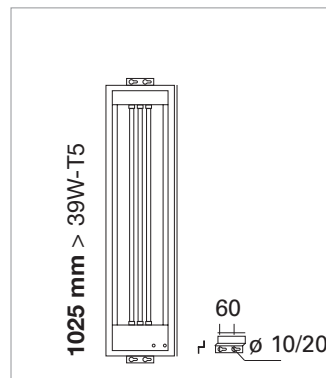
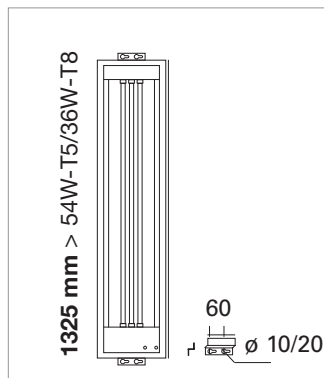
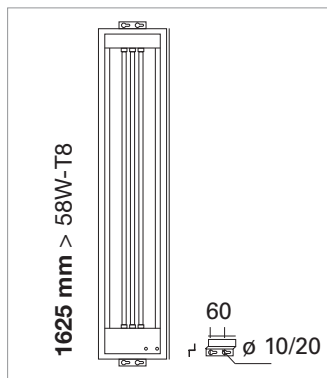
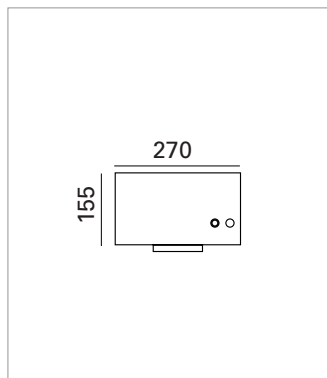
Gaskets: made of silicon rubber. **Screws:** stainless steel.

Terminal block: in nylon fibre-glass, with cut-off switch.

Cables: in PVC cross section 0.5 mm².

Lamp-holder: G13 and G5.

230V - 50 Hz IP65    58W
0,438 m²  36/54W
0,357 m²  39W
0,276 m²    850° 





I

PROPRIETÁ

Rendimento con vetro > 80%.

L'apparecchio può essere installato assialmente e lateralmente con inclinazione variabile.

Sistema anticaduta con clips che consente al telaio di rimanere agganciato al corpo; intervento rapido sulla sorgente e sui componenti elettrici senza impiego di utensili.

Apparecchio in acciaio inox, AISI 316L idoneo per impieghi in ambienti sottoposti all'azione di agenti chimici aggressivi.

Disponibile con reattori ferromagnetici od elettronici.

Possibilità di cablaggio in fila continua.

GB

MAIN FEATURES

Efficiency with glass cover >80%.

The fitting may be installed axially and laterally with variable inclination.

Fall-protection system with clips that allow the frame to remain attached to the unit; rapid intervention access to the light source and electrical components, without tools.

Fitting in AISI 316L stainless steel, suitable for use in environments subject to aggressive chemical agents.

Available with standard or electronic ballast. Continuous wiring connection.

**PROGETTO / PROJECT****TUNNEL LIGHTING - UNDERPASSES LIGHTING**