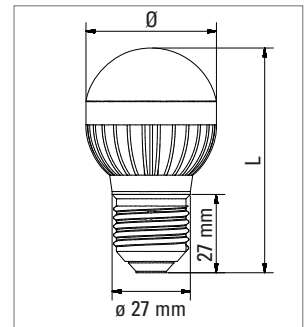
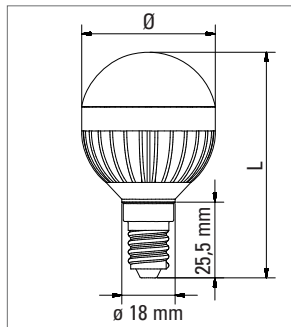


# SFERA LED / BALL LAMP LED - > 25.000 H



**I** Lampadina con LED di potenza a bassissimo consumo funzionante a tensione di rete direttamente sostituibile ad una lampadina ad incandescenza con attacco E14 o E27 Standard. Angolo di diffusione di 130°. Disponibile nelle tonalità bianco freddo e bianco caldo. Circuito di stabilizzazione della corrente integrato per una migliore resa luminosa ed estensione della vita della lampada. Protezione da sovratensioni di rete. Funzionante in un campo di temperature esteso da -20°C a +40°C. Totalmente priva di emissioni elettromagnetiche. Elevato fattore di potenza in accordo con la normativa EN 61000-3-2. Realizzazione del corpo in resina termo conduttiva con diffusore in materiale plastico satinato.  
**Installazione:** attacco E14 o E27 Standard  
**Corpo:** resina termo conduttiva ed elettricamente isolante  
**Diffusore:** materiale plastico satinato.  
**Norme di riferimento:** EN 62031 Sicurezza, IEC 62560 Sicurezza, IEC 60968 Sicurezza, EN 61000-3-2 Armoniche, EN 61547 Immunità EMC, EN 55015 Emissione EMC.  
**Dimmerabili** solo con Dimmer Relco Serie DIM LED.

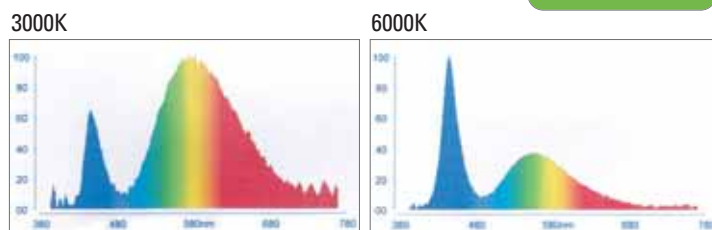
**GB** Low power consumption power LED lamp bulb operating at mains voltage. Direct replacement of incandescent lamp bulb with E27 socket. Viewing angle of 130°. Available in cold and warm white. Integrated current stabilization circuit to improve luminous efficacy and life time extension. Mains overvoltage protection. Extended operating temperature range from -20°C to 40°C. No electromagnetic interference. Very high power factor in compliance to EN 61000-3-2 european regulation. Aluminium and plastic thermal conductive material body. Frosted plastic light diffuser.  
**Installation:** E14 or E27 standard socket.  
**Body:** aluminium and thermal conductive plastic compound electrically isolated.  
**Light diffuser:** frosted plastic material  
**Reference standards:** EN 62031 Safety, IEC 62560 Safety, IEC 60968 Safety, EN 61000-3-2 Harmonic, EN 61547 EMC Immunity, EN 55015 EMC Emission.  
**Dimmerable** only with Dimmer Relco Serie DIM LED.



COD.	W	V		lm		K	∅ D mm	L mm		Cod. EAN 8009935...
555036.0101	4,6	220÷240	E14	200	130°	3000K	45	77	10	011268 <b>NEW</b>
555037.0101	4,6	220÷240	E14	260	130°	6000K	45	77	10	011336 <b>NEW</b>
555038.0101	5,8	220÷240	E14	260	130°	3000K	45	77	10	011404 <b>NEW</b>
555039.0101	5,8	220÷240	E14	320	130°	6000K	45	77	10	011473 <b>NEW</b>
555044.0101	4,6	220÷240	E27	200	130°	3000K	45	78,5	10	010483 <b>NEW</b>
555045.0101	4,6	220÷240	E27	260	130°	6000K	45	78,5	10	010551 <b>NEW</b>
555046.0101	5,8	220÷240	E27	260	130°	3000K	45	78,5	10	010629 <b>NEW</b>
555047.0101	5,8	220÷240	E27	320	130°	6000K	45	78,5	10	010698 <b>NEW</b>

Disponibili da Giugno 2010  
Available from June 2010

## DIAGRAMMA SPETTRALE / SPECTRAL DIAGRAM:



MENO WATT PIÙ RISPARMIO  
STESSA LUCE  
LESS WATT MUCH SAVING  
SAME LUMINOUS EFFICACY

> 25.000 h	1.000 h	<b>RISPARMIO ECONOMICO 1 ANNO - 1 YEAR</b> Calcolo: utilizzo di 8 ore al giorno per un anno, al costo di euro 0,18kW/ora. Calculation: 8 hours use per day for one year, at the cost of Euro 0,18 kW/hour. <b>€ 10,72</b> <b>€ 17,98</b>
4,6W 5,8W	25W 40W	