

Parco Led 2



I

Apparecchio per illuminazione a Led in pressofusione di alluminio.

Ideale per l'illuminazione di piccole strade, vicoli, parcheggi, aree residenziali. Consigliato per pali di altezza 3/4 m, interdistanza 10m.

Conforme alla norma UNI 10819 ed alle vigenti leggi contro l'inquinamento luminoso.

Il codolo di attacco palo permette la regolazione dell'apparecchio, consentendo la massima precisione d'installazione e per il puntamento del prodotto. Attacco palo regolabile +90° / -45° per mezzo di 2 viti a brugola.

IP65 / Classe di isolamento II

GB

Die-cast aluminium appliance for LED lighting.

Ideal for lighting small roads, alleys, car parks, and residential areas. Recommended for 3/4 m high poles, 10m one from the other.

Complying with Standard UNI 10819 and laws in force against light pollution.

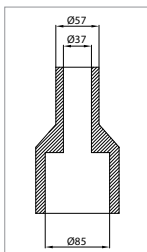
The shank fastening to the pole allows regulation of the appliance, assuring maximum installation precision and pointing of the product. Adjustable pole connection +90° / -45° by means of 2 Allen screws.

IP65 / Classe di isolamento II

PARCO LED 2

200 x 485 x h55mm

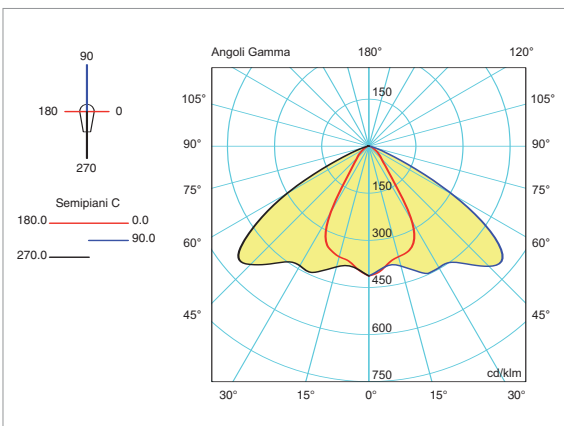
G	45W	LED	III	001	4000K	1686	7,76	3,5	555501.0101



Codolo riduttore per fissaggio a palo da Ø80/60 mm esterno.
Da fissare su pali Ø min. 40 mm.
*Reduction shank for fastening to pole from Ø80/60mm external.
To fix on pole Ø min. 40 mm.*

Descrizione	pcs	Codice
Description	pcs	Code
Codolo	001	703951.0101

Possibilità di richiedere anche il palo per fissare l'armatura.
Possibility of requesting pole for fitting.



Corpo in Alluminio pressofuso EN AB46100, verniciato a polvere termoisolante poliesteri resistenti alla corrosione ed agli agenti atmosferici.

Sistema di chiusura telaio corpo e fissaggio codolo tramite viti in acciaio inox.

Pressacavo in acciaio inox M16x1,5

Lenti dedicate per adeguato illuminamento del manto stradale.

Led di potenza della cree 4000K ad alta luminosità fissati direttamente al corpo in alluminio pressofuso che fa anche da dissipatore.

Disponibili a richiesta (per quantità) anche temperature di colore differenti. **Alimentatore** esterno incluso nell'imballo.

Tensione di funzionamento 220V / 240V, 50/60 Hz.

Vetro sagomato sp. 4 mm.

Guarnizione in silicone ricotto fustellata.

Viteria esterna in acciaio inox.

Codolo per fissaggio palo in alluminio pressofuso con goniometro per regolazione e vite di serraggio a brugola in inox e 3 grani di fissaggio al palo.

Casing in die-cast aluminium EN AB46100, painted in polyester thermosetting powder resistant to corrosion and atmospheric agents. Body frame **closing system** and shank fixing with stainless steel screws.

Stainless steel **cable gland** M16x1,5.

Lens for adequate road surface illumination.

Cree 4000K bright power **LED** fixed directly on die-cast aluminium body which also acts as a dissipator.

Different colour temperatures **available** upon request (for the amount). **External power supply unit** included in the package.

Voltage: 220V / 240V, 50/60 Hz.

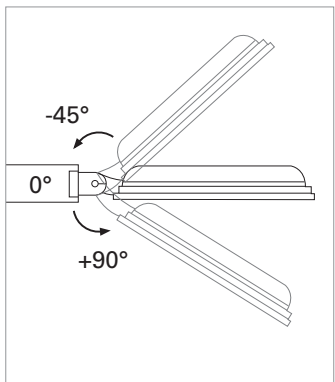
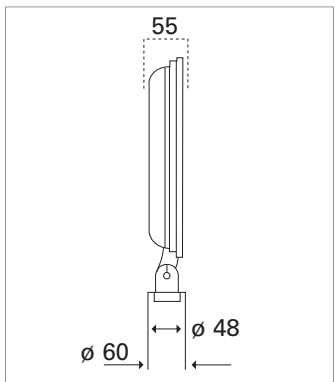
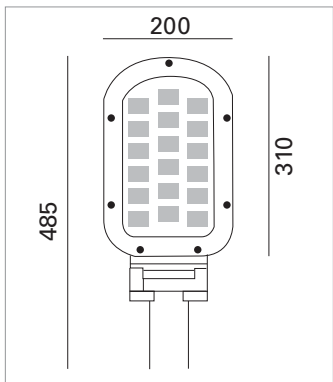
4 mm thick shaped **glass**.

Die-cut annealed silicone gasket.

External screws in stainless steel.

Die cast aluminium shank for pole fastening with goniometer for regulation, stainless steel Allen screws and 3 dowels for fixing to the pole.

240V - 50 Hz IP65 III F 0,132m² CE



50.000h **5.000h**

45W **HLF 80W**
VAPORI MERCURIO
MERCURY VAPOUR

Comparazione di LED con una Lampada tradizionale.
Comparative analysis LED with traditional lamp.



Pressacavo in acciaio M16x1,5.
Steel cable gland M16x1,5.



Gognometro per regolazione dell'apparecchio per mezzo di 2 viti in acciaio inox.
Goniometer for regulation of appliance by means of 2 stainless steel screws.



3 grani in acciaio M8 per il fissaggio dell'apparecchio al palo.
3 M8 steel dowels to fix the appliance to the pole.



Cassetta stagna IP67 per alimentatore apparecchio con staffa di fissaggio a palo inclusa.
IP67 box empty for driver with pole's fixing collar.
Cod. 555505.0101