

# Portorotondo

C



I

Apparecchio da incasso per esterni per illuminazione architettonica, di palazzi, giardini, camminamenti e marciapiedi

**IP67/Classe di isolamento I**

GB

Recessed lighting fitting for external lighting of architectural features, palazzos, gardens, paths and pavement areas.

**IP67 / Insulation class I**

## PORTOROTONDO RX7s

COLOUR	W	K		dm <sup>3</sup>	Kg		CNL
G	70W	3000	001	11,6	4,50	RX7s	32339

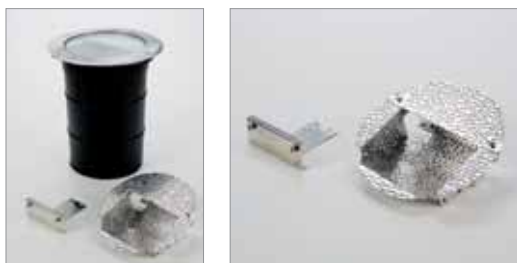
## PORTOROTONDO FLUORESCENTE E27

COLOUR	W	K		dm <sup>3</sup>	Kg		S+L
G	MAX 25W	3000	001	11,6	4,40	E27	35008

## PORTOROTONDO COOL GLASS

COLOUR	W	K		dm <sup>3</sup>	Kg		CNL
G	70W	3000	001	30,26	8,70	RX7s	35026

## ACCESSORI / ACCESSORIES



Kit con piastrina e riflettore asimmetrico martellato per direzionare il fascio luminoso e diminuire e diminuire l'abbagliamento nelle zone di passaggio pedonale.

*Kit with asymmetrical reflector and plate to position the beam of light direction and limit any potential glare in pedestrian crossing areas.*

		PALLETS
Kit	001	35028

**Corpo:** alluminio pressofuso, ghiera e viterie in acciaio AISI 304

**Ottica:** alluminio anodizzato, brillantato

**Verniciatura:** di tipo poliestere, eseguita a polvere

**Schermo:** vetro temperato resistente agli shock termici e agli urti serigrafato

**Portalamпада:** ceramica

**Cablaggio:** completo di 1 metro di cavo H07RN-F 3x1,5mm<sup>2</sup>, cassaforma inclusa

**Sistema carrabile:** fino a 1 tonnellata a 10 Km/h

**Pressacavo:** Pg 13,5 - IP68

**Casing:** pressed aluminium, ring and screws in AISI 304 steel

**Optics:** polished anodised aluminium

**Coating:** polyester powder coating

**Shield:** serigraphed tempered glass, thermal shock and collision resistant

**Lampholder:** ceramic

**Wiring:** complete with 1 metre of H07RN-F 3x1, 5mm<sup>2</sup> wiring, including casing.

**Access system:** up to a max. weight of 1 ton at 10 Km/h

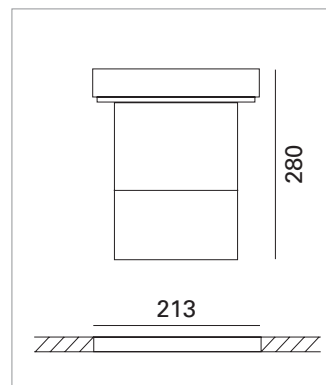
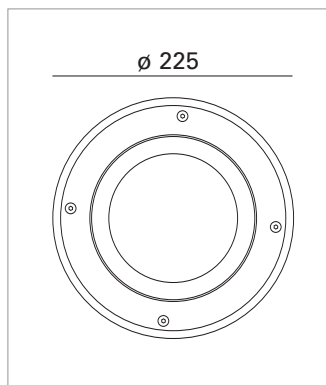
**Cable gland:** Pg 13,5 - IP68

230/380V

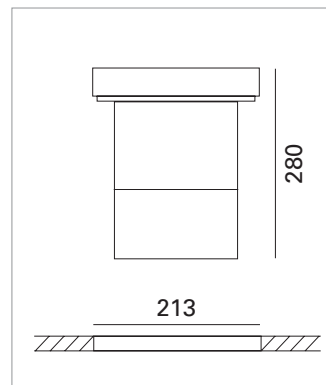
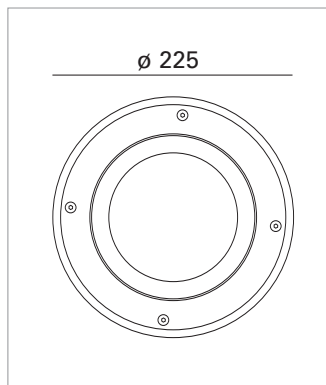
IP67



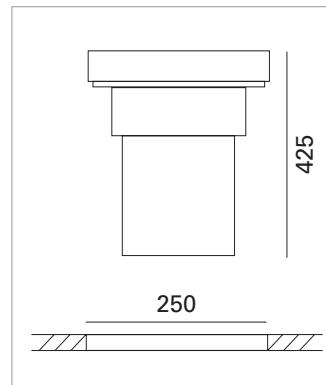
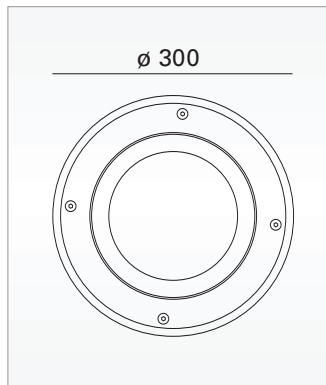
### PORTOROTONDO RX7s



### PORTOROTONDO FLUORESCENTE E27



### PORTOROTONDO COOLGLASS



# Portorotondo Cool Glass

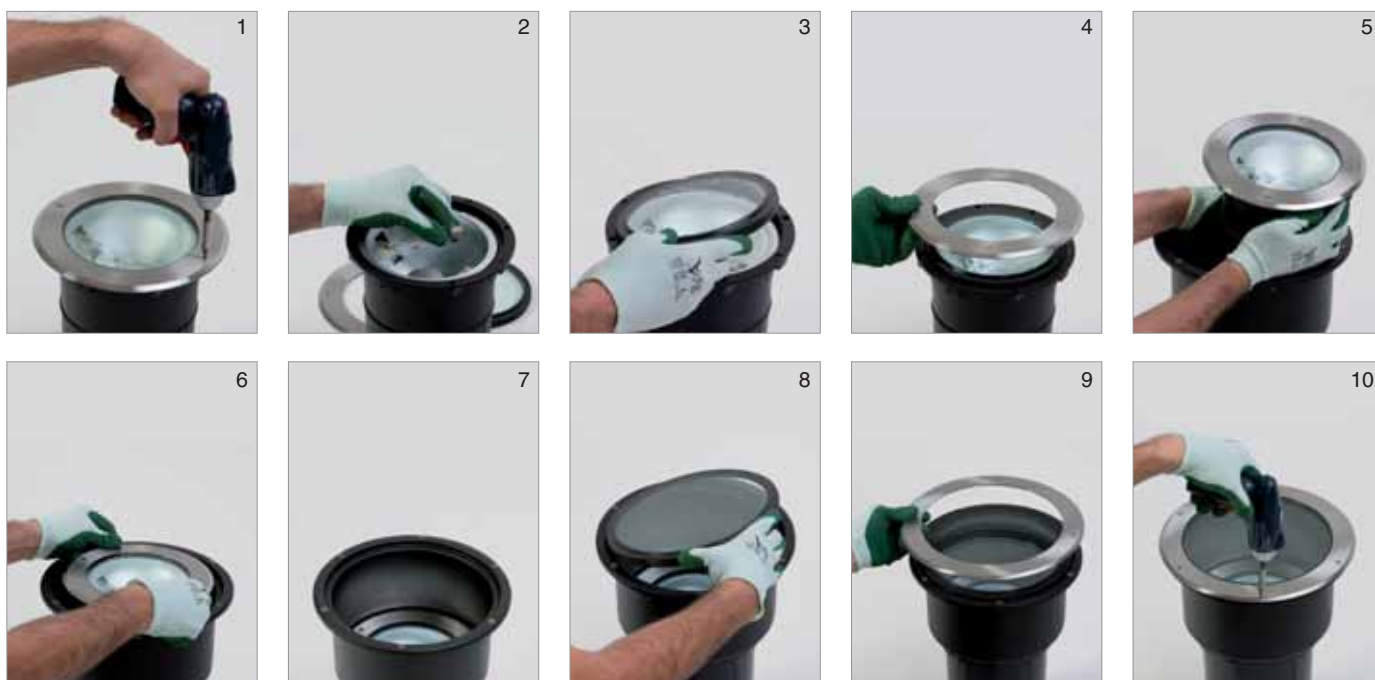




Apparecchio da incasso per esterni per illuminazione architettonica, di palazzi, giardini, camminamenti e marciapiedi, adatto in luoghi dove si richiede una bassa temperatura sulla superficie esterna calpestabile.

*Recessed lighting fitting for external lighting of architectural features, palazzos, gardens, paths and pavement areas. Suitable for fittings requiring a low external temperature for surfaces likely to be trodden on.*

### MONTAGGIO PORTOROTONDO COOL GLASS - ASSEMBLY PORTOROTONDO COOL GLASS



- 1\_ Smontare ghiera e vetro temperato del corpo illuminante.
- 2\_ Cambio lampada.
- 3\_ Inserire il vetro temperato nella apposita sede.
- 4\_ Riposizionare la ghiera in acciaio e serrare le viti.
- 5\_6\_7\_ Inserire il corpo illuminante nella cassaforma.
- 8\_ Inserire il vetro temperato nella apposita sede.
- 9\_10\_ Riposizionare la ghiera in acciaio e serrare le viti.

- 1\_ *Disassembly of tempered hardened lamp glass and ring.*
- 2\_ *Lamp replacement.*
- 3\_ *Installation of tempered glass and positioning.*
- 4\_ *Remounting of steel ring and screw fastening.*
- 5\_6\_7\_ *Lamp insertion in lamp casing.*
- 8\_ *Installation of tempered glass and positioning.*
- 9\_10\_ *Remounting of steel ring and screw fastening.*