

Praga

C



I

Paletto da giardino o parcheggi.
Prodotto in alluminio pressofuso EN AB46100
Verniciato grigio Antracite e grigio chiaro
IP44 /Classe di isolamento I

GB

Garden and park lamp poles.
EN AB46100 pressed aluminium parts
Anthracite and light grey coating.
IP44 / Insulation class I

PRAGA 1

ø200 x h1000mm

COLOUR	W	V	CLASSE ISOLAM		dm ³	Kg		S
A	Max 75W	230	I	001	46	4,70	E27	29039
G	Max 75W	230	I	001	46	4,70	E27	29046

PRAGA 2

ø170 x h600mm

COLOUR	W	V	CLASSE ISOLAM		dm ³	Kg		S
A	Max 100W	230	I	001	21	3,20	E27	29038

PRAGA 3

ø170 x h1000mm

COLOUR	W	V	CLASSE ISOLAM		dm ³	Kg		S
A	Max 100W	230	I	001	34	4,30	E27	29037

Corpo: In alluminio pressofuso EN AB46100 verniciato grigio antracite con polvere termoindurenti in poliestere resistenti alla corrosione ed agli agenti atmosferici.

Cornice superiore: In alluminio pressofuso EN AB46100 verniciato grigio antracite con polvere termoindurenti in poliestere resistenti alla corrosione ed agli agenti atmosferici.

Vetro: Policarbonato trasparente.

Attacco portalampada : E27

Viterie Esterne: Tutta la viteria esterna è in acciaio inox.

Casing: in EN AB46100 pressed aluminium, with anthracite grey polyester thermosetting powder coating, offering high resistance to rust and external atmospheric agents.

Upper frame: Upper frame in EN AB46100 pressed aluminium, with anthracite grey polyester thermosetting powder coating, offering high resistance to rust and external atmospheric

Glass: Transparent polycarbonate.

Lampholder fitting: E27

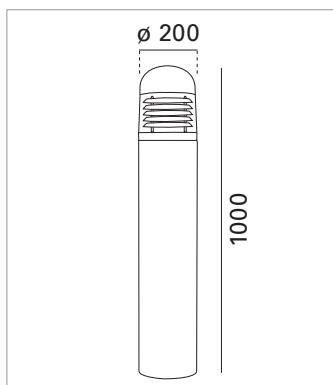
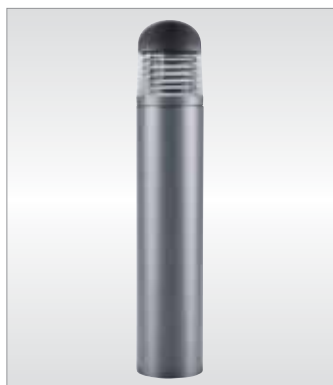
External screws: All external screws supplied in stainless steel.

230V

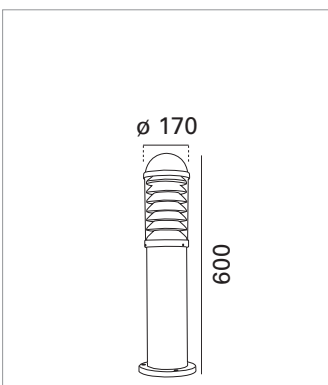
IP44



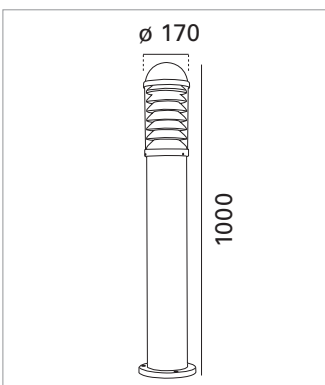
PRAGA 1 - GRIGIO/GREY



PRAGA 2 - GRIGIO/GREY



PRAGA 3 - GRIGIO/GREY



PRAGA 1
GRIGIO/GREY



PRAGA 1
ANTRACITE/ANTHRACITE