

Roto2000

C



I

Questo proiettore nasce dalla volontà di illuminare i campi sportivi e le grandi aree con estrema precisione, al fine di ottenere rendimenti elevati unitamente a una ridotta dispersione del flusso luminoso.

Le soluzioni costruttive adottate agevolano l'operatore nelle operazioni di installazione e manutenzione, riducendo al minimo i rischi e gli oneri degli interventi.

IP65/Classe di isolamento II

GB

This floodlight stems from the desire to give sports arenas and large areas extreme precision lighting control, in order to achieve the highest efficiency together with reduced light flow dispersion. The adopted constructional solutions make installation and maintenance operations simple and fast, reducing risks and cost of intervention.

IP65 / Insulation class II

Pista da Sci "Stelvio" – Bormio, illuminata dai Roto 2000 in occasione dei Mondiali di Sci Alpino 2005 e abituale sede della discesa libera di Coppa del Mondo.

Downhill skiing "Stelvio" – Bormio, illuminated by Roto 2000 on the occasion of Alpine World Ski Championship 2005 and usual centre of Alpine Ski Worldcup downhill.

ROTO 2000 - 15°

ø500 x 300 x h520mm

COLOUR	W	A	V	Light	dm ³	kg	dm ³	kg	Light	CN	CNL
	1000	9,6/11,3	230	HLI-T2	001	8	95,50	11,50	cavo/cable	● 704450.0101	● 704450.0140
	2000	9,6/11,3	400	HLI-T2	001	8	95,50	11,50	cavo/cable	● 704452.0101	● 704452.0140

ROTO 2000 - 30°

ø500 x 300 x h520mm

COLOUR	W	A	V	Light	dm ³	kg	dm ³	kg	Light	CN	CNL
	1000	9,6/11,3	230	HLI-T2	001	8	95,50	11,50	cavo/cable	704453.0101	● 704453.0140
	2000	9,6/11,3	400	HLI-T2	001	8	95,50	11,50	cavo/cable	704451.0101	● 704451.0140

* Per tutte le versioni vengono forniti di serie sia la cassetta di alimentazione sia il relativo accenditore.

* Per tutte le versioni vengono forniti di serie sia la cassetta di alimentazione sia il relativo accenditore.

● ARTICOLI CHE, SE NON DISPONIBILI A MAGAZZINO, POSSONO RICHIEDERE FINO A 90 GIORNI PER LA CONSEGNA.
FOR ARTICLES WHICH ARE NOT IN STOCK DELIVERY TIME CAN BE UP TO 90 DAYS.

Ingresso alimentazione: con pressacavo in dotazione M20 IP68 antistrappo.

La staffa di sostegno e fissaggio: graduata per consentire un più facile puntamento dell'apparecchio e realizzata in acciaio zincato a caldo.

Vano portalampada: in pressofusione d'alluminio verniciato a polveri termoindurenti poliesteri, resistente alla corrosione e agli agenti atmosferici. Movimento a cerniera; facilmente apribile grazie a una vite a brugola imperdibile. **Portalampada:** a doppia clip.

Cablaggio: interno con cavi in silicone sez. 1.5 mm², con calza di protezione in fibra vetro, morsetti in nylon fibra vetro.

Ghiera frontale: in pressofusione d'alluminio verniciata a polveri termoindurenti poliesteri, resistente alla corrosione e agli agenti atmosferici. **Vetro:** piano temprato resistente agli urti e agli shock termici. Spessore 4 mm. **Riflettore:** Realizzato in alluminio anodizzato rinforzato puro al 99,98% stampato e brillantato chimicamente.

Viteria: in acciaio inox AISI 304. **Guarnizioni:** in gomma siliconica.

In dotazione valvola per il ricircolo dell'aria. A richiesta sezionatore di sicurezza.

The starter is provided separately with the power supply box. Power supply input: with cable gland equipped M20 IP68 tear-proof.

The support and fixing bracket: graduated to allow easier pointing of the device and made from hot galvanised steel.

Light holding compartment: in die cast, thermosetting polyester powder-painted aluminium, resistant to corrosion and atmospheric agents. Hinge movement; easy to open thanks to a non-lose allen screw.

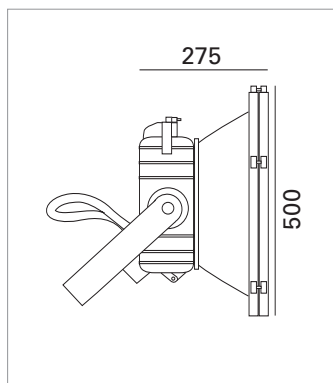
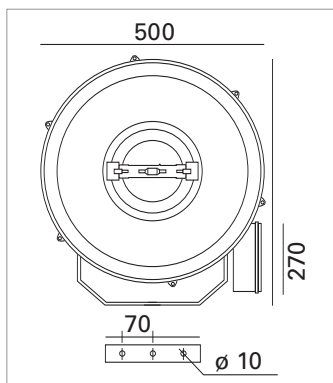
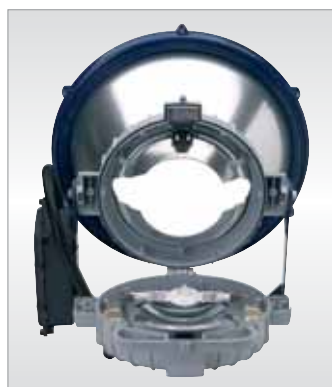
Light holder: dual clip.

Wiring: internal with silicon wires sect. 1.5mm², with protective glass fibre sleeve, terminal box in nylon fibre glass.

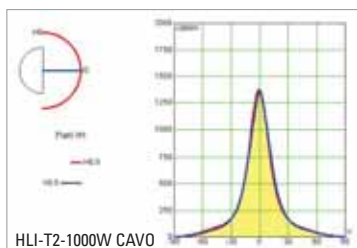
Front flange: in die cast, thermo-setting, polyester powder painted aluminium, resistant to corrosion and atmospheric agents.

Glass: tempered surface resistant to knocks and thermal shocks. Thickness: 4 mm. **Reflector:** made from anodised, reinforced 99.98% pure aluminium, moulded and chemically polished. **Screws:** in stainless steel AISI 304. **Seals:** in silicon rubber.

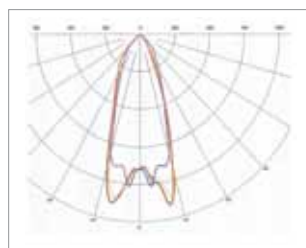
Supplied valve for air circulation. Safety isolating switch on request.



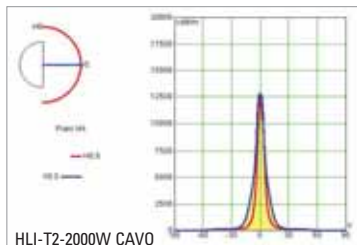
Rain Tube incluso.
Rain Tube include.



HLI-T2-1000W CAVO



HLI-T2 2000W



HLI-T2-2000W CAVO



Cassetta per connessione elettrica: in nylon fibra vetro fornita di serie, ed applicata alla staffa che permette di effettuare i collegamenti elettrici e alloggiare l'accenditore. L'accenditore è fornito a parte con la cassetta di alimentazione, entrambi in dotazione di serie.

Box for electrical connection: in nylon fibre glass supplied as standard and applied to the bracket to allow electrical connections and starter placement, both available as standard series.