

Strada Led 2



I

Apparecchio per illuminazione stradale a Led, in alluminio.
 Ideale per l'illuminazione di strade, vicoli, parcheggi, aree residenziali. Consigliato per pali di altezza di 9/12 m e interdistanza dei pali di 20/30 m. Conforme alle normative vigenti ed alle vigenti leggi contro l'inquinamento luminoso. La curvatura delle lenti permette un'apertura del fascio luminoso per un adeguato illuminamento del piano stradale. La struttura permette la dissipazione del calore dei led garantendo una durata di 40.000h e un basso decadimento del flusso.
 Versioni 120W disponibili a richiesta per quantità.

IP65 - Classe di isolamento I

GB

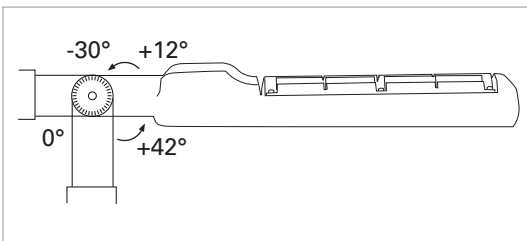
LED road lighting appliance in aluminium. Lighting appliance suitable for wide and narrow roads, car parks, and residential areas. Recommended for lampposts with a height of 9-12 metres, positioned at a distance of 20-30 metres. In compliance with norms and legislation currently in force regarding light pollution. Lens curvature allows sufficient light beam aperture to guarantee satisfactory road lighting. The appliance allows LED heat dissipation, with an average lifespan of 40,000 hours and minimum flow decay. Versions 120W on request by quantity.

IP65 - Class I insulation

STRADA LED 2

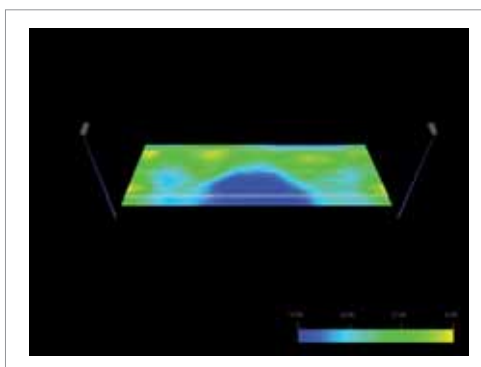
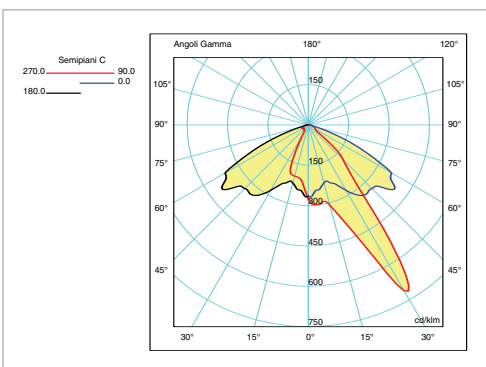
360x985x120 mm

G	160W	LED	I	001	5000K	12360	57,53	17,00	555503.0101



Possibilità di richiedere anche il palo per fissare l'armatura.
Possibility of requesting pole for fitting.

50.000h	5.000h
160W	E27 HLI-T 150W TUBOLARE/TUBULAR
Comparazione di LED con una Lampada tradizionale. Comparative analysis LED with traditional lamp.	



ME3Q
 Lav = 1,26 cd/m²
 Uo = 0,75
 UL = 0,70
 Em = 18 Lux

Corpo: In alluminio pressofuso EN AB46100 verniciato grigio a polvere poliesteri termoindurenti.

Resistente alla corrosione ed agli agenti atmosferici.

Cornice superiore: In alluminio pressofuso EN AB46100 verniciato grigio a polvere poliesteri termoindurenti resistente alla corrosione ed agli agenti atmosferici.

Sistema di fissaggio: Codolo di fissaggio apparecchio su palo, Ø min. 60 mm Max. 76 mm.

Regolabile per montaggio su Palo a frusta da -12° a -30° e testa palo da 0° a 90°.

Vetro: Vetro temperato 3 mm.

Sorgente: 140 Led flusso 10390 lm. 5000K

Viterie Esterne: Tutta la viteria esterna e' in acciaio inox.

Codolo: Codolo per Pali Ø60 - Ø76

Passacavo: Acciaio inox.

Classe di isolamento Potenza: Classe I/160W/AC 100V-240V.

Casing in EN AB46100 pressed aluminium, with grey polyester thermosetting powder coating, offering high resistance to rust and external atmospheric agents.

Upper frame: Upper frame in EN AB46100 pressed aluminium, with grey polyester thermosetting powder coating. Highly-resistant to rust and external atmospheric agents.

Fastening: Pole head spigot fastening device, size Ø min. 60 mm max. 76 mm.

Adjustable mounting device for whip pole appliances from -12° to -30°, with pole head ranging from 0° to 90°.

Glass: 3-mm thick tempered hardened glass.

Source: 140 LEDs, 10390 LM flow, 5000K

External screws: All external screws supplied in stainless steel.

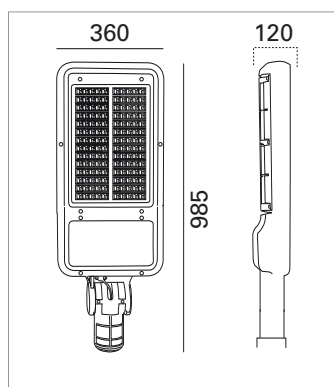
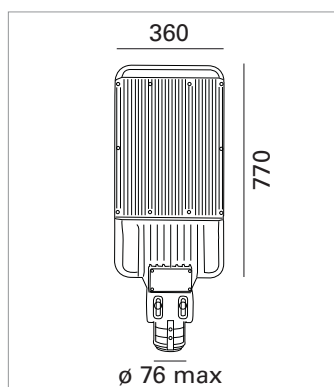
Pole head spigot, size Ø 60/76 mm.

Cable gland assembly: stainless steel.

Power insulation: Class I/160W/AC 100V-240V.

100/240V - 50 Hz

IP65



- 1_ Regolazione apparecchio stradale
- 2_ Serraggio al palo
- 3_ Adattatore per palo ø 6 cm
- 4_ Particolare dissipatore

Cambio attacco frusta o testapalo

- 5_ Allentare i bulloni della regolazione
- 6_ Ruotare il codolo
- 7_ Avvitare i bulloni al codolo, ruotata nel verso opposto
- 8_ Serrare i bulloni con la gradazione desiderata



- 1_ Adjusting street luminaire
 - 2_ Fastening to pole
 - 3_ Pole adapter ø 6 cm
 - 4_ Detail of heat sink
- Changing whip pole or pole top mount**
- 5_ Loosen the adjustment bolts
 - 6_ Rotate the shank
 - 7_ Screw the bolts onto the shank, rotated in the opposite direction
 - 8_ Tighten the bolts with the desired torque