

# Via Led



I

Apparecchio per illuminazione a Led, in pressofusione di alluminio.

Ideale per l'illuminazione di piccole strade, vicoli, parcheggi, aree residenziali. Consigliato per pali di altezza di 3/4 m e interdistanza dei pali di 10/12 m. Conforme alle normative vigenti ed alle vigenti leggi contro l'inquinamento luminoso.

La curvatura delle lenti permette un'apertura del fascio luminoso per un adeguato illuminamento del piano stradale. La struttura alettata permette la dissipazione del calore dei led garantendo una durata di 30.000h e un basso decadimento del flusso.

**IP65 / Classe di isolamento II**

GB

Die-cast aluminium appliance for LED lighting.

Ideal for lighting small roads, alleys, car parks, and residential areas. Recommended for 3/4 m high poles, 10/12m one from the other.

Complying with Standard and laws in force against light pollution.

The lens curving allows the light beam to open up to adequately illuminate the road surface.

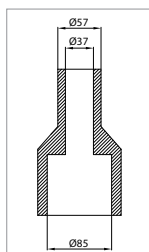
The finned structure permits the heat from the LED to dissipate, guaranteeing a duration of 30,000h and low light flow diminishing.

**IP65 / Classe di isolamento II**

## VIA LED

206 x 390 x h45mm

G	41W	LED	II	001	4000K	2200	13,65	3,6	555504.0101



Codolo riduttore per fissaggio a palo da Ø80/60 mm esterno.

Da fissare su pali Ø min. 40 mm.

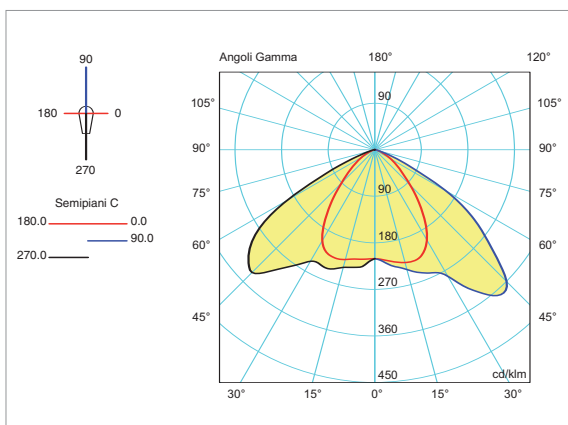
*Reduction shank for fastening to pole from Ø80/60mm external.*

*To fix on pole Ø min. 40 mm.*

Descrizione	pcs	Codice
Description	pcs	Code
Codolo	001	703951.0101

**Possibilità di richiedere anche il palo per fissare l'armatura.**

**Possibility of requesting pole for fitting.**



**Corpo** in Alluminio pressofuso EN AB46100, verniciato a polvere termoidurenti poliesteri resistenti alla corrosione ed agli agenti atmosferici.

**Sistema di chiusura** telaio corpo e fissaggio codolo tramite viti svasate in acciaio inox.

**Pressacavo** in acciaio inox M16x1.5

**Lenti** dedicate per adeguato illuminamento del manto stradale.

**Led** di potenza della cree 4000K ad alta luminosità fissati direttamente al corpo in alluminio pressofuso che fa anche da dissipatore.

**Disponibili** a richiesta (per quantità) anche temperature di colore differenti. **Alimentatore** incluso nel vano lampada.

**Tensione** di funzionamento 220V / 240V, 50/60 Hz.

**Vetro** sp. 4 mm. **Efficienza luminosa:** 85%.

**Guarnizione** in silicone ricotto fustellata.

**Viteria** esterna in acciaio inox.

**Codolo** per fissaggio palo in alluminio pressofuso con goniometro per regolazione e viti di serraggio a brugola in inox e grani di fissaggio al palo.

**Casing** in die-cast aluminium EN AB46100, painted in polyester thermosetting powder resistant to corrosion and atmospheric agents. Body frame **closing system** and shank fixing with countersunk stainless steel screws.

Stainless steel **cable gland** M16x1.5

**Lens** for adequate road surface illumination.

Cree 4000K bright power **LED** fixed directly on die-cast aluminium body which also acts as a dissipator.

Different colour temperatures **available** upon request (for the amount). **Power supply unit** included in lamp compartment.

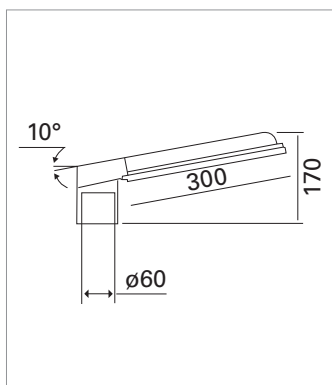
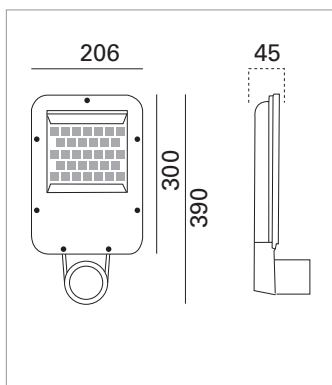
**Voltage:** 220V / 240V, 50/60 Hz.

4 mm thick **glass**. **Luminous efficiency:** 85%.



**Die-cut** annealed silicone gasket.

**External screws** in stainless steel.

**Die cast aluminium shank** for pole fastening with goniometer for regulation, stainless steel Allen screws and dowels for fixing to the pole.



3 grani in acciaio M8 per il fissaggio dell'apparecchio al palo.  
3 M8 steel dowels to fix the appliance to the pole.

50.000h	5.000h
	
41W	HLF 80W VAPORI MERCURIO MERCURY VAPOUR
<p>Comparazione di LED con una Lampada tradizionale. Comparative analysis LED with traditional lamp.</p>	